

FG700 HART 协议智能差压变送器



一、产品概述

FG700 HART 协议智能差压变送器是我公司引进国外先进技术和设备生产的新型变送器，关键元器件和零部件均采用进口，整机经过严格组装和测试，该产品具有设计先进、品种规格齐全、安装使用简便等特点。由于该机型外观上完全融合了目前国内最为流行，并被广泛使用的两种变送器(罗斯蒙特 3051 与横河 EJA)，给使用者有耳目一新的感觉。同时与传统的 1151、CECC 等系列产品在安装上可直接替换，故它是一些老型号产品的替代和更新产品。为适合国内自动化水平的不断提高和发展，该系列产品除设计小巧精致外，具有 HART 现场总线协议的智能化功能。

二、特点

- 精度高
- 稳定性好
- 二线制(特殊可四线制)
- 固体元件，接插式印刷线路板
- 小型、重量轻、坚固抗振
- 量程、零点外部连续可调
- 正迁移可达 500%；负迁移可达 600%
- 阻尼可调
- 单向过载保护特性好
- 无机械可动部件，维修工作量少
- 全系列统一结构，零部件互换性强
- 接触介质的膜片材料可选择 (316L、TAN、HAS—C、MONEL 等耐腐蚀材料)
- 防爆结构，全天候使用

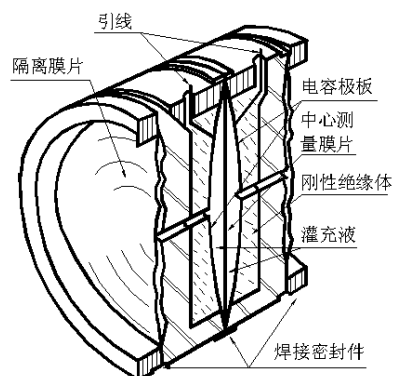


图 1 测量原理

- 智能 HART 现场总线协议

三、功能参数

- 使用对象：液体、气体和蒸汽
- 测量范围：0~0.1kPa 至 0~40MPa
- 输出信号：4~20mA DC(特殊可为四线制 220V AC 供电，0~10mA DC 输出)
- 供电电源：12~45V DC，一般为 24V DC(见图 2 负载特性)

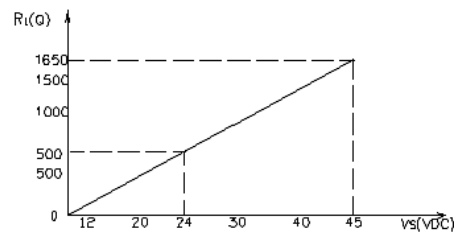


图 2 负载特性

- 负载特性：与供电电源有关，在某一电源电压时带负载能力见图 2，负载阻抗 R_L 与电源电压 V_s 关系式为： $R_L \leq 50(V_s - 12)$
- 指示表：指针式线性指示 0~100% 刻度或 LCD 液晶式显示。
- 防爆：隔爆型 ExdIICT6
- 量程和零点：外部连续可调
- 正负迁移：零点经过正迁移或负迁移后，量程、测量范围的上限和下限值的绝对值，均不能超过测量范围上限的 100%。(智能型：量程比 15:1)最大正迁移量为最小调校量程的 500%；最大负迁移量为最小调校量程的 600%。
- 温度范围：放大器工作温度范围：-29~+93℃(LT 型为：-25~+70℃)。
 灌充硅油的测量元件：-40~+104℃
 法兰式变送器灌充高温硅油时：-20~+315℃，普通硅油：-40~+149℃
- 静压：4、10、25、32MPa
- 湿度：相对湿度为 5~95%
- 容积吸取量：<0.16cm³
- 阻尼(阶跃响应)：充硅油时，一般在 0.2s 到 1.67s 之间连续可调。
- 精确度：±0.2%
- 死区：无(≤0.1%)
- 稳定性：六个月内(智能型为一年)不超过最大量程的基本误差绝对值
- 振动影响：在任意轴向上，振动频率为 200Hz 时，误差为测量范围上限的 ±0.05% / g
- 电源影响：小于输出量程的 0.005% / V
- 负载影响：电源如果稳定，则负载没有影响

四、高精度差压变送器

为满足用户对小量程及精度要求较高场合差压的测量，我公司全新推出高精度差压变送器特点

高精度：0.075 级

款量程比：100 : 1

采用数字温度补偿技术，温度性能优异

符合 HART 通讯协议

拥有最新技术，现场抗干扰能力极强

五、FG700 差压变送器型号

FG700	<input type="checkbox"/>	<input type="checkbox"/>	<input type="checkbox"/>	<input type="checkbox"/>	<input type="checkbox"/>	差压变送器		
品种	DP					基本型差压变送器		
	DR					微差压变送器		
	HP					高静压差压变送器		
量程范围		2				0-0.1~1KPa (智能微差压)		
			3			0-1~6KPa		
				4		0-6~40KPa		
					5	0-40~250KPa		
						6	0-0.16~1MPa	
						7	0-0.4~2.5KPa	
						8	0-1.6~10MPa	
输出				E		4~20mADC, 带可调阻尼 (模拟)		
					S	智能型 (HART 协议)		
					T	485 通讯		
结构材料						法兰接头		
						排气/排气阀		
						隔离膜片		
						注		
		J1				316SST	316 不锈钢	微差压
		J2				316SST	哈氏合金 C-276	
		J3				316SST	蒙耐尔合金	
		J4				316SST	钽	
	J5				哈氏合金 C	哈氏合金 C	哈氏合金 C-276	特殊订货
	J6				哈氏合金 C	哈氏合金 C	钽	特殊订货
	J7				蒙耐尔合金	蒙耐尔合金	蒙耐尔合金	特殊订货
选用件						M1 线性指示表 (0~100%刻度)		
						M3 LCD 液晶显示表		
						B1 管装弯支架		
						B2 板装弯支架		
						B3 管装平支架		
						d 隔爆型: 防爆等级 Exd II BT5		
						i 本安型: 防爆等级 Exia II CT6		
						C2 "丁字型"接头: M20×1.5 阳螺纹		
						C1 NPT1/2 引压过渡接头及后部焊接引压管 (高静压)		
					C0 "腰型"接头: NPT1/2 锥管螺纹			

变送器品种分类详细表

序号	名称	型号	测量范围	静压(MPa)	精度等级
1	微差压 变送器	DP2E	0-0.1~1KPa	1	0.5
				4	
2	差压变送器	DP3E	0-1~6KPa	4	0.2 或 0.5
3		DP4E	0-6~40KPa	10	
4		DP5E	0-40~250KPa		
5		DP6E	0-0.16~1MPa		
6		DP7E	0-0.4~2.5MPa		
7		DP8E	0-1.6~10MPa		
8	高静压差压 变送器	HP4E	0-6~40KPa	25	0.2 或 0.5
9				32	
	HP5E	0-40~250KPa	25	0.5	
			32		
10	压力变送器	GP3E	0-1~6KPa		0.2 或 0.5
11		GP4E	0-6~40KPa		
12		GP5E	0-40~250KPa		
13		GP6E	0-0.16~1MPa		
14		GP7E	0-0.4~2.5MPa		
15		GP8E	0-1.6~10MPa		
16		GP9E	0-4~25MPa		
17		GP0E	0-6~40MPa		
18	绝对压力变 送器	AP4E	0-6~40KPa		0.2 或 0.5
19		AP5E	0-40~250KPa		
20		AP6E	0-0.16~1MPa		
21		AP7E	0-0.4~2.5MPa		
22		AP8E	0-1.6~10MPa		
23	法兰式液 位变送器	LT4E	0-6~40KPa	2.5	0.2 或 0.5
24		LT5E	0-40~250KPa		
25		LT6E	0-0.16~1MPa		
26	远传压力变 送器	GP4E	0-6~40KPa		0.5
27		GP5E	0-40~250KPa		
28		GP6E	0-0.16~1MPa		
29		GP7E	0-0.4~2.5MPa		
30		GP8E	0-1.6~10MPa		
31	远传差压变 送器	DP3E	0-1~6KPa	2.5	0.5
32		DP4E	0-6~40KPa	2.5	
33		DP5E	0-40~250KPa		
34		DP6E	0-0.16~1MPa		
35		DP7E	0-0.4~2.5MPa		